

Kamera sieciowa AXIS Q1755

Kamera sieciowa HDTV z zoomem działająca w standardzie H.264.



- > Obraz jakości HDTV
- > Zoom i autofokus
- > Lokalna pamięć masowa
- > Zasilanie przez sieć Ethernet
- > Funkcje inteligentnego wideo

AXIS Q1755 to wyjątkowa kamera HDTV, idealnie nadająca się do systemów nadzoru wizyjnego, w których wymagany jest wyraźny obraz o ponadprzeciętnej szczegółowości. Jest ona doskonałym rozwiązaniem do ochrony miejsc, w których potrzebna jest niezawodna identyfikacja, takich jak lotniska, punkty kontroli paszportowej i kasyna.

Kamera sieciowa AXIS Q1755 oferuje parametry HDTV zgodne ze standardem SMPTE, dzięki czemu sprawdza się w instalacjach, w których niezbędna jest najwyższa rozdzielczość, doskonale ustawiona ostrość, wierne odwzorowanie kolorów i pełna częstotliwość odświeżania. Urządzenie udostępnia rozdzielczość HDTV 1080i lub 720p i obraz o proporcjach 16:9 oraz obsługuje standardy kompresji H.264 i Motion JPEG przy pełnej częstotliwości odświeżania.

Kamera AXIS Q1755 ma 10-krotny zoom optyczny, 12-krotny zoom cyfrowy oraz autofokus, dzięki czemu umożliwia natychmiastowe uzyskanieżądanego pola widzenia z dokładnie ustawioną ostrością.

Kamera ma wbudowane gniazdo na kartę SDHC, umożliwiając lokalne przechowywanie kilku dni nagrań bez stosowania urządzeń zewnętrznych.

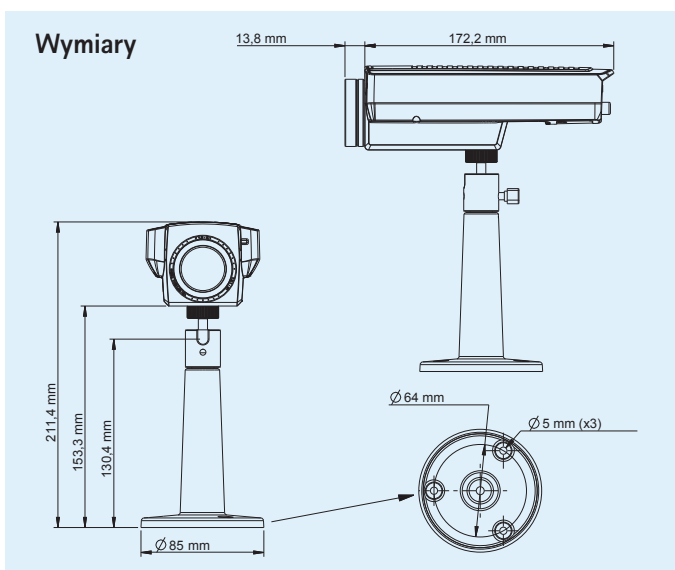
Funkcja zasilania przez sieć Ethernet (zgodna z IEEE 802.3af) umożliwia zasilanie kamery przez sieć, eliminując tym samym potrzebę stosowania kabli zasilających i zmniejszając koszty instalacji.

Kamera AXIS Q1755 oferuje funkcje inteligentne, w tym udoskonaloną wideo detekcję ruchu, audio detekcję oraz powiadomienia alarmowe informujące o działaniach sabotażowych, takich jak próba zablokowania kamery lub zamalowania jej farbą w sprayu. AXIS Q1755 posiada również funkcję "Gatekeeper", która powoduje automatyczne zbliżenie obrazu w przypadku wykrycia aktywności na obserwowanym obszarze, a następnie oddalenie po upływie zadanego czasu.



Specyfikacja techniczna – kamera sieciowa AXIS Q1755

Kamera	
Modele kamery	AXIS Q1755 50Hz AXIS Q1755 60Hz
Przetwornik obrazu	1/3" Progressive scan CMOS, 2 megapiksele
Obiektyw	f = 5,1 – 51 mm, F1,8 – 2,1 Automatyczny filtr podczerwieni dzień/noc, autofocus Limit bliskiego ogniskowania: 10 mm (szeroki kąt) lub 800 mm (tele) Kąt widzenia w poziomie: 5,4° – 50° Gwint montażowy M37x0,75 do opcjonalnego adaptera obiektywu
Minimalne oświetlenie	Kolor: 2 luksy przy 30 IRE, F1,8 Cz-b: 0,2 luksa przy 30 IRE, F1,8
Czas otwarcia migawki	1/10000 s do 1/2 s
Zoom	10-krotny zoom optyczny i 12-krotny zoom cyfrowy, łącznie zoom 120-krotny
Wideo	
Kompresja wideo	H.264 (MPEG-4 Part 10/AVC) Motion JPEG
Rozdzielczości	HDTV 1080i 1920x1080 HDTV 720p 1280x720 Standardowo NTSC/PAL na potrzeby instalacji
Częstotliwość odświeżania H.264	30/25 klatek na sekundę we wszystkich rozdzielczościach
Częstotliwość odświeżania Motion JPEG	30/25 klatek na sekundę we wszystkich rozdzielczościach
Strumieniowe przesyłanie wideo	Wiele strumieni H.264 i Motion JPEG: jednocześnie, odrębnie konfigurowane strumienie o maksymalnej rozdzielczości przy 25/30 klatkach na sekundę Sterowanie liczbą klatek na sekundę i zajmowanym pasmem H.264 ze zmienną/stałą szybkością transmisji (VBR/CBR)
Ustawienia obrazu	Kompresja, jasność, ostrość, balans bieli, czas naświetlania, kompensacja oświetlenia tylnego, obrót, lustrzane odbicie obrazów Nakładanie tekstu i obrazu Maska prywatności
Dźwięk	
Strumieniowe przesyłanie dźwięku	Dwukierunkowa transmisja audio, half duplex
Kompresja dźwięku	AAC LC 8/16 kHz G.711 PCM 8 kHz G.726 ADPCM 8 kHz Możliwość konfigurowania szybkości transmisji
Wejście/wyjście audio	Wbudowany mikrofon, wejście zewnętrznego mikrofonu lub liniowe, wyjście liniowe



Sieć	
Bezpieczeństwo	Ochrona hasłem, filtrowanie adresów IP, szyfrowanie HTTPS, mechanizm kontroli dostępu IEEE 802.1X, digest authentication, log dostępu użytkowników
Obsługiwane protokoły	IPv4/v6, HTTP, HTTPS, QoS Layer 3 DiffServ, FTP, SMTP, Bonjour, UPnP, SNMPv1/v2c/v3(MIB-II), DNS, DynDNS, NTP, RTSP, RTP, TCP, UDP, IGMP, RTPC, ICMP, DHCP, ARP, SOCKS, Telco-D
Integracja systemów	
Interfejs programowania aplikacji (API)	Otwarty interfejs API umożliwiający integrację programową, w tym VAPIX® firmy Axis Communications, dostępny pod adresem www.axis.com
Inteligentne wideo	Wideo detekcja ruchu, zabezpieczenie antysabotażowe, audio detekcja, funkcja Gatekeeper
Czujniki alarmowe	Inteligentne wideo, temperatura i wejście zewnętrzne
Zdarzenia alarmowe	Przesyłanie plików przez FTP, HTTP i e-mail Powiadomienie przez e-mail, HTTP i TCP Aktywacja wyjść zewnętrznych
Bufor wideo	Przed-/poalarmowy o pojemności 96 MB
Informacje ogólne	
Procesor i pamięć	ARTPEC-3, 256 MB pamięci RAM, 128 MB pamięci Flash
Zasilanie	8 – 20 V DC, maks. 11,2 W 20 – 24 V AC, maks. 17,4 VA Zasilanie przez sieć Ethernet zgodnie z IEEE 802.3af, Class 3 Zestaw nie zawiera zasilacza
Złącza	RJ-45 10BASE-T/100BASE-TX PoE, blok złączy do zasilania, blok złączy we/wy z dwoma konfigurowalnymi wejściami/wyjściami Wejście mikrofonu/liniowe 3,5 mm, wyjście liniowe 3,5 mm RS-422/RS-485 Wyjście wideo: 3x RCA Y/Pb/Pr (HD), 1x RCA kompozytowe (SD)
Lokalna pamięć masowa	Gniazdo kart pamięci SD/SDHC (karta do nabycia osobno)
Warunki pracy	0 – 45°C Wilgotność 20 – 80% RH (bez kondensacji)
Spełnione normy	EN 55022 klasa B, EN 61000-3-2, EN 61000-3-3, EN 55024, EN 61000-6-1, EN 61000-6-2, EN 60950-1, FCC część 15, sekcja B, klasa B, VCCI, klasa B ITE, C-tick AS/NZS CISPR 22, ICES-003, klasa B
Masa	985 g
Dołączone akcesoria	Zestawy połączeniowe, podręcznik instalacyjny, płyta CD z narzędziami do instalacji, oprogramowaniem do nagrywania i instrukcją obsługi, licencja dla jednego użytkownika dekodera w systemie Windows

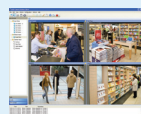
Więcej informacji na stronie www.axis.com

Akcesoria opcjonalne

Obudowy do wyboru



Oświetlacze AXIS T90A



Informacje na temat oprogramowania AXIS Camera Station i oprogramowania do zarządzania materiałem wizyjnym opracowanego przed partnerów programistycznych firmy Axis można znaleźć na stronie www.axis.com/products/video/software/